



## TELETHERMETER TC/TA/TW

### Anwendung

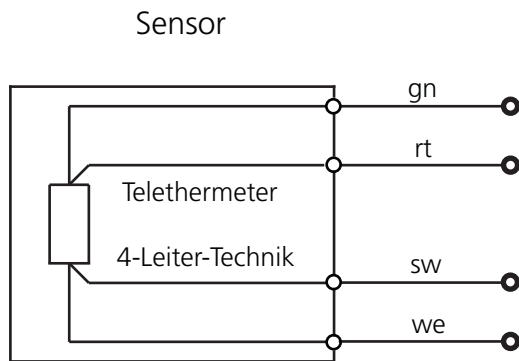
Das Telethermometer dient zur Langzeitmessung der Temperatur in Beton, Fels, Baugrund, Luft und Wasser.

### Beschreibung

Das Telethermometer ist ein elektrisches Widerstandsthermometer. Zur Erfassung der Messwerte eignen sich Indipoc-Messgeräte. Zudem kann es an automatische Datenerfassungsanlagen wie das Huggenberger Tensologger-System angeschlossen werden.



Typ TC für direkten Einbau in Beton



Typ TA mit Shelter (Wetter- und Strahlenschutz)



Typ TW mit Einbau-/Schutzgehäuse für Unterwasser-Montage

### Technische Daten

Typ	TC	TA	TW
Anwendungsbereich	Beton	Luft	Wasser
Technik	Kupferdraht-Spule	Kupferdraht-Spule	Kupferdraht-Spule
Messbereich	-30 bis +80 °C	-30 bis +80 °C	-30 bis +80 °C
Genauigkeit	±0,2 °C	±0,2 °C	±0,2 °C
Zusätzliches Gehäuse	—	Shelter (Wetter- und Strahlenschutz)	Robustes INOX-Einbau-/Schutzgehäuse
Anschluss	4-Leiter-Anschluss mit Kabel TS-PUR		